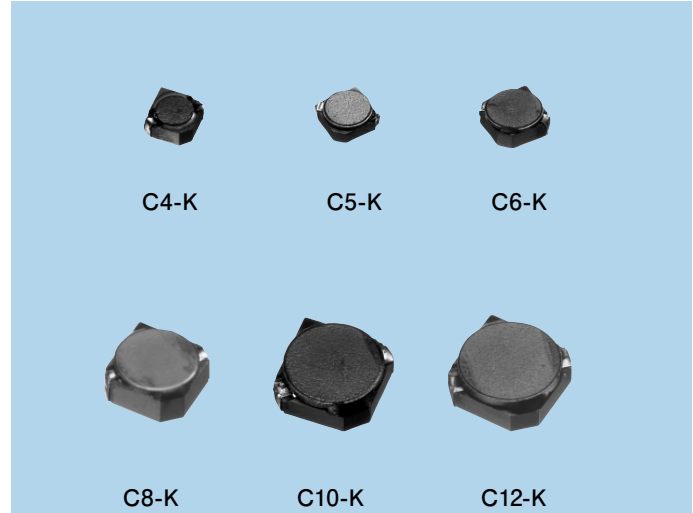


パワーインダクタ Power Inductors CK Series

概要 / OUTLINE

電池駆動の携帯型電子機器の電源（DC-DCコンバータ・スイッチング電源）、その他電子機器用の高効率（低DCR）チョークコイルです。

High efficiency and Low DCR power inductor for battery-driven portable electric equipment power supplies (DC-DC converter, switching power supply) and other electronic equipment.



特長 / FEATURES

1. 直流抵抗を従来型の1/2以下にしました。
2. 低背高で、ハイパワー対応が可能です。
3. 電磁干渉を小さくする“閉磁路構成”にしています。

1. Low DCR
2. Low profile and high current
3. Magnetically shielded structure for electromagnetic interference

用途 / APPLICATIONS

電子機器電源用全般（携帯型電子機器、大型電子機器、車載電子機器等）

For DSCs, DVD/MP3 Players, Mobile Phones, PDAs, Notebook Computers, LCD TVs, PDP TVs, Car Navigations, and other electronic equipment.

仕様 / SPECIFICATIONS

型番 Type	外形寸法 Size (mm)	H 寸法 H length (mm)	インダクタンス Inductance (μ H)	使用周波数 Operational Frequency (kHz)	定格電流 Rated DC Current (A)	直流抵抗 DC Resistance (m Ω)	梱包単位 Pcs/Reel
C4-K1.8R	4.8×4.8	1.9	1.0 ~ 150	10 ~ 500	0.22 ~ 2.40	18 ~ 1,420	2,000
C4-K1.8RA	4.8×4.8	1.9	1.0 ~ 150	10 ~ 500	0.31 ~ 3.50	22 ~ 2,100	2,000
C4-K3L	4.8×4.8	3.0	1.0 ~ 150	10 ~ 500	0.20 ~ 1.95	12 ~ 485	2,000
C4-K3LA	4.8×4.8	3.0	1.0 ~ 150	10 ~ 500	0.36 ~ 3.00	13 ~ 976	2,000
C5-K3LGA	5.6×5.6	3.0	1.2 ~ 100	10 ~ 500	0.65 ~ 5.00	17 ~ 590	2,000
C6-K3LG	6.6×6.6	3.2	1.0 ~ 1,000	10 ~ 500	0.21 ~ 6.30	8 ~ 3,800	1,000
C6-K5LGA	6.6×6.6	5.0	1.2 ~ 3,300	10 ~ 500	0.23 ~ 9.00	10 ~ 10,700	700
C6-K5RA	6.6×6.6	5.0	1.5 ~ 100	10 ~ 500	1.1 ~ 8.5	14 ~ 390	700
C8-K4L	8×8	4.0	1.0 ~ 150	10 ~ 500	0.73 ~ 7.00	10 ~ 421	500
C10-K6L	10×10	6.0	2.2 ~ 100	10 ~ 500	0.50 ~ 8.50	16 ~ 200	500
C12-K4.5L	11.5×11.5	4.5	1.0 ~ 150	10 ~ 500	1.20 ~ 7.10	7 ~ 430	500
C12-K7.5L	11.5×11.5	7.5	1.0 ~ 5,600	10 ~ 500	0.28 ~ 23.5	6 ~ 5,500	400

• 記載された製品は改良などにより、外観及び記載事項の一部を予告なく変更することがあります。
 • 記載内容は実際にご注文される時点での個別の製品の仕様を保証するものではありませんので、ご使用にあたりましては、必ず製品仕様書・製品規格をご請求の上、確認して頂きますようお願い致します。
 • Any products mentioned in this catalog are subject to any modification in their appearance and others for improvements without prior notification.
 • The details listed here are not a guarantee of the individual products at the time of ordering. When using the products, you will be asked to check their specifications.

データ一覧表(C4-K1.8Rシリーズ) / DATA LIST(C4-K1.8R Series)

C4-K1.8R (高さ/Height : 1.9mm max.)

段別 Item	捺印 Stamp	インダクタンス Inductance			直流抵抗 DCR (mΩ) typ.	定格電流 Rated DC Current (A) typ.	
		(μH)	公差 Tolerance (%)	Test Freq. (kHz)		L=-10%	ΔT=25K
DA	1R0	1.0	±30	1kHz	18	2.40	3.20
DC	1R5	1.5	±30	1kHz	23	2.20	2.70
DE	2R2	2.2	±30	1kHz	29	2.00	2.40
DF	2R7	2.7	±30	1kHz	34	1.80	2.30
DG	3R3	3.3	±30	1kHz	39	1.70	2.20
DH	3R9	3.9	±30	1kHz	53	1.50	2.10
DJ	4R7	4.7	±30	1kHz	57	1.40	1.90
DK	5R6	5.6	±30	1kHz	65	1.30	1.80
DL	6R8	6.8	±30	1kHz	82	1.10	1.60
DM	8R2	8.2	±30	1kHz	95	1.05	1.55
EA	100	10	±20	1kHz	110	0.90	1.25
EB	120	12	±20	1kHz	117	0.85	1.20
EC	150	15	±20	1kHz	165	0.75	1.10
ED	180	18	±20	1kHz	185	0.70	1.05
EE	220	22	±20	1kHz	212	0.60	1.00
EF	270	27	±20	1kHz	288	0.55	0.80
EG	330	33	±20	1kHz	345	0.50	0.70
EH	390	39	±20	1kHz	487	0.45	0.60
EJ	470	47	±20	1kHz	545	0.40	0.55
EK	560	56	±20	1kHz	595	0.35	0.53
EL	680	68	±20	1kHz	693	0.32	0.50
EM	820	82	±20	1kHz	850	0.30	0.45
FA	101	100	±20	1kHz	1,030	0.27	0.38
FB	121	120	±20	1kHz	1,260	0.24	0.32
FC	151	150	±20	1kHz	1,420	0.22	0.30

データ一覧表(C4-K1.8RAシリーズ) / DATA LIST(C4-K1.8RA Series)

C4-K1.8RA (高さ/Height : 1.9mm max.)

段別 Item	捺印 Stamp	インダクタンス Inductance			直流抵抗 DCR (mΩ) typ.	定格電流 Rated DC Current (A) typ.	
		(μH)	公差 Tolerance (%)	Test Freq. (kHz)		L=-10%	ΔT=25K
DA	1R0	1.0	±30	1kHz	22	3.50	2.30
DC	1R5	1.5	±30	1kHz	26	3.10	2.10
DD	1R8	1.8	±30	1kHz	32	2.80	2.00
DF	2R7	2.7	±30	1kHz	39	2.20	1.80
DG	3R3	3.3	±30	1kHz	52	2.10	1.50
DH	3R9	3.9	±30	1kHz	70	2.00	1.30
DJ	4R7	4.7	±30	1kHz	80	1.90	1.20
DK	5R6	5.6	±30	1kHz	86	1.70	1.15
DL	6R8	6.8	±30	1kHz	97	1.50	1.05
DM	8R2	8.2	±30	1kHz	137	1.40	0.90
EA	100	10	±20	1kHz	147	1.30	0.82
EB	120	12	±20	1kHz	181	1.10	0.71
EC	150	15	±20	1kHz	244	0.96	0.59
ED	180	18	±20	1kHz	271	0.93	0.55
EE	220	22	±20	1kHz	305	0.80	0.50
EF	270	27	±20	1kHz	375	0.73	0.44
EG	330	33	±20	1kHz	510	0.65	0.42
EH	390	39	±20	1kHz	550	0.61	0.38
EJ	470	47	±20	1kHz	635	0.57	0.35
EK	560	56	±20	1kHz	740	0.51	0.32
EL	680	68	±20	1kHz	1,110	0.46	0.28
EM	820	82	±20	1kHz	1,230	0.43	0.26
FA	101	100	±20	1kHz	1,345	0.41	0.24
FB	121	120	±20	1kHz	1,550	0.37	0.22
FC	151	150	±20	1kHz	2,100	0.31	0.19

・記載された製品は改良などにより、外観及び記載事項の一部を予告なく変更することがあります。
 ・記載内容は実際にご注文される時点での個別の製品の仕様が保証するものではありませんので、ご使用にあたりましては、必ず製品仕様書・製品規格をご請求の上、確認して頂きますようお願い致します。
 ・Any products mentioned in this catalog are subject to any modification in their appearance and others for improvements without prior notification.
 ・The details listed here are not a guarantee of the individual products at the time of ordering. When using the products, you will be asked to check their specifications.

データ一覧表 (C4-K3Lシリーズ) / DATA LIST (C4-K3L Series)

C4-K3L (高さ/Height : 3mm max.)

段別 Item	捺印 Stamp	インダクタンス Inductance			直流抵抗 DCR (mΩ) typ.	定格電流 Rated DC Current (A) typ.	
		(μH)	公差 Tolerance (%)	Test Freq. (kHz)		L=-10%	ΔT=25K
DA	1R0	1.0	±30	1kHz	12	1.95	-
DC	1R5	1.5	±30	1kHz	15	1.80	-
DE	2R2	2.2	±30	1kHz	18	1.60	-
DG	3R3	3.3	±30	1kHz	21	1.25	-
DH	3R9	3.9	±30	1kHz	23	1.10	-
DJ	4R7	4.7	±30	1kHz	25	1.10	-
DK	5R6	5.6	±30	1kHz	27	0.90	-
DL	6R8	6.8	±30	1kHz	33	0.80	-
DM	8R2	8.2	±30	1kHz	38	0.75	-
EA	100	10	±30	1kHz	47	0.70	-
EB	120	12	±20	1kHz	54	0.65	-
EC	150	15	±20	1kHz	65	0.60	-
ED	180	18	±20	1kHz	95	0.50	-
EE	220	22	±20	1kHz	111	0.45	-
EF	270	27	±20	1kHz	122	0.45	-
EG	330	33	±20	1kHz	135	0.40	-
EH	390	39	±20	1kHz	180	0.35	-
EJ	470	47	±20	1kHz	196	0.30	-
EK	560	56	±20	1kHz	221	0.30	-
EL	680	68	±20	1kHz	258	0.30	-
EM	820	82	±20	1kHz	289	0.25	-
FA	101	100	±20	1kHz	381	0.20	-
FB	121	120	±20	1kHz	437	0.20	-
FC	151	150	±20	1kHz	485	0.20	-

データ一覧表 (C4-K3LAシリーズ) / DATA LIST (C4-K3LA Series)

C4-K3LA (高さ/Height : 3mm max.)

段別 Item	捺印 Stamp	インダクタンス Inductance			直流抵抗 DCR (mΩ) typ.	定格電流 Rated DC Current (A) typ.	
		(μH)	公差 Tolerance (%)	Test Freq. (kHz)		L=-10%	ΔT=25K
DA	1R0	1.0	±30	1kHz	13	3.00	4.00
DC	1R5	1.5	±30	1kHz	15	2.70	3.60
DD	1R8	1.8	±30	1kHz	19	2.40	3.20
DF	2R7	2.7	±30	1kHz	22	2.20	2.90
DG	3R3	3.3	±30	1kHz	24	2.15	2.80
DH	3R9	3.9	±30	1kHz	28	2.10	2.70
DK	5R6	5.6	±30	1kHz	47	1.75	2.50
DL	6R8	6.8	±30	1kHz	52	1.50	2.20
DM	8R2	8.2	±30	1kHz	57	1.30	2.00
EA	100	10	±20	1kHz	67	1.10	1.75
EB	120	12	±20	1kHz	72	1.00	1.60
EC	150	15	±20	1kHz	83	0.85	1.40
ED	180	18	±20	1kHz	127	0.80	1.30
EE	220	22	±20	1kHz	155	0.75	1.20
EF	270	27	±20	1kHz	177	0.70	1.10
EG	330	33	±20	1kHz	231	0.65	1.05
EH	390	39	±20	1kHz	252	0.60	0.90
EJ	470	47	±20	1kHz	281	0.50	0.80
EK	560	56	±20	1kHz	402	0.45	0.70
EL	680	68	±20	1kHz	449	0.42	0.60
EM	820	82	±20	1kHz	522	0.40	0.55
FA	101	100	±20	1kHz	754	0.38	0.50
FB	121	120	±20	1kHz	828	0.37	0.48
FC	151	150	±20	1kHz	976	0.36	0.44

・記載された製品は改良などにより、外観及び記載事項の一部を予告なく変更することがあります。
 ・記載内容は実際にご注文される時点での個別の製品の仕様を保証するものではありませんので、ご使用にあたりましては、必ず製品仕様書・製品規格をご請求の上、確認して頂きますようお願い致します。
 ・Any products mentioned in this catalog are subject to any modification in their appearance and others for improvements without prior notification.
 ・The details listed here are not a guarantee of the individual products at the time of ordering. When using the products, you will be asked to check their specifications.

データ一覧表(C5-K3LGAシリーズ) / DATA LIST(C5-K3LGA Series)

C5-K3LGA (高さ/Height : 3mm max.)

段別 Item	捺印 Stamp	インダクタンス Inductance			直流抵抗 DC Resistance (mΩ) typ.	定格電流 Rated DC Current (A) typ.	
		(μH)	許容差 Tolerance (%)	測定周波数 Test Freq. (kHz)		L=-30%	ΔT=40K
DB	1R2	1.2	±30	1kHz	17	5.0	4.0
DD	1R8	1.8	±30	1kHz	21	4.5	3.7
DE	2R2	2.2	±30	1kHz	25	4.0	3.5
DG	3R3	3.3	±30	1kHz	29	3.6	3.2
DJ	4R7	4.7	±30	1kHz	33	3.2	2.8
DK	5R6	5.6	±30	1kHz	46	2.9	2.5
DL	6R8	6.8	±30	1kHz	52	2.5	2.4
EA	100	10	±30	1kHz	62	2.1	2.0
EB	120	12	±30	1kHz	77	2.0	1.9
EC	150	15	±30	1kHz	84	1.8	1.8
EE	220	22	±20	1kHz	183	1.4	1.3
EG	330	33	±20	1kHz	224	1.2	1.1
EJ	470	47	±20	1kHz	270	1.0	1.0
EL	680	68	±20	1kHz	470	0.80	0.70
FA	101	100	±20	1kHz	590	0.65	0.55

• 記載された製品は改良などにより、外観及び記載事項の一部を予告なく変更することがあります。
 • 記載内容は実際にご注文される時点での個別の製品の仕様を保証するものではありませんので、ご使用にあたりましては、必ず製品仕様書・製品規格をご請求の上、確認して頂きますようお願い致します。
 • Any products mentioned in this catalog are subject to any modification in their appearance and others for improvements without prior notification.
 • The details listed here are not a guarantee of the individual products at the time of ordering. When using the products, you will be asked to check their specifications.

データ一覧表(C6-K3LGシリーズ) / DATA LIST(C6-K3LG Series)

C6-K3LG (高さ/Height : 3.2mm max.)

段別 Item	捺印 Stamp	インダクタンス Inductance			直流抵抗 DCR (mΩ) typ.	定格電流 Rated DC Current (A) typ.	
		(μH)	公差 Tolerance (%)	Test Freq. (kHz)		L=-30%	ΔT=40K
DA	1R0	1.0	±30	1kHz	8	6.30	6.30
DD	1R8	1.8	±30	1kHz	10	5.30	5.20
DF	2R5	2.5	±30	1kHz	13	4.80	4.80
DG	3R3	3.3	±30	1kHz	16	4.00	4.50
DJ	4R5	4.5	±30	1kHz	20	3.50	3.75
DK	5R6	5.6	±30	1kHz	24	3.10	3.60
DL	6R8	6.8	±30	1kHz	27	2.80	3.30
DM	8R5	8.5	±30	1kHz	37	2.50	3.00
EA	100	10	±30	1kHz	41	2.30	2.70
EB	120	12	±30	1kHz	45	2.10	2.60
EC	160	16	±30	1kHz	70	1.90	2.35
ED	180	18	±20	1kHz	75	1.75	2.25
EE	220	22	±20	1kHz	89	1.60	2.10
EF	270	27	±20	1kHz	92	1.50	2.00
EG	330	33	±20	1kHz	123	1.25	1.60
EH	390	39	±20	1kHz	157	1.20	1.40
EJ	470	47	±20	1kHz	173	1.10	1.30
EK	560	56	±20	1kHz	213	1.00	1.25
EL	680	68	±20	1kHz	235	0.90	1.15
EM	820	82	±20	1kHz	350	0.80	0.95
FA	101	100	±20	1kHz	387	0.70	0.90
FJ	471	470	±20	1kHz	2,200	0.32	0.33
FM	821	820	±20	1kHz	2,900	0.24	0.30
GA	102	1,000	±20	1kHz	3,800	0.21	0.24

データ一覧表(C6-K5LGAシリーズ) / DATA LIST(C6-K5LGA Series)

C6-K5LGA (高さ/Height : 5mm max.)

段別 Item	捺印 Stamp	インダクタンス Inductance			直流抵抗 DCR (mΩ) typ.	定格電流 Rated DC Current (A) typ.	
		(μH)	公差 Tolerance (%)	Test Freq. (kHz)		L=-30%	ΔT=40K
DB	1R2	1.2	±30	1kHz	10	9.00	6.50
DD	1R8	1.8	±30	1kHz	12	8.00	6.00
DE	2R4	2.4	±30	1kHz	14	7.00	5.80
DG	3R3	3.3	±30	1kHz	18	6.00	5.40
DH	4R3	4.3	±30	1kHz	22	5.20	4.30
DJ	5R1	5.1	±30	1kHz	25	4.80	4.00
DL	6R2	6.2	±30	1kHz	30	4.50	3.80
DM	8R2	8.2	±30	1kHz	32	4.20	3.40
EA	100	10	±30	1kHz	35	3.60	3.20
EC	150	15	±30	1kHz	60	2.80	2.40
EE	220	22	±20	1kHz	90	2.40	2.10
EG	330	33	±20	1kHz	130	2.00	1.80
EJ	470	47	±20	1kHz	155	1.80	1.60
EK	560	56	±20	1kHz	165	1.60	1.50
EL	680	68	±20	1kHz	225	1.40	1.30
EM	820	82	±20	1kHz	280	1.20	1.10
FA	101	100	±20	1kHz	390	1.10	0.90
FJ	471	470	±20	1kHz	1,400	0.53	0.40
FM	821	820	±20	1kHz	3,400	0.40	0.26
GA	102	1,000	±20	1kHz	3,700	0.37	0.25
GE	222	2,200	±20	1kHz	8,600	0.25	0.16
GG	332	3,300	±20	1kHz	10,700	0.23	0.14

データ一覧表(C6-K5RAシリーズ) / DATA LIST(C6-K5RA Series)

C6-K5RA (高さ/Height : 5mm max.)

段別 Item	捺印 Stamp	インダクタンス Inductance			直流抵抗 DCR (mΩ) typ.	定格電流 Rated DC Current (A) typ.	
		(μH)	公差 Tolerance (%)	Test Freq. (kHz)		L=-30%	ΔT=40K
DC	1R5	1.5	±30	1kHz	14	8.50	5.80
DE	2R2	2.2	±30	1kHz	17	6.30	5.30
DF	2R7	2.7	±30	1kHz	20	6.00	5.10
DH	3R6	3.6	±30	1kHz	24	5.60	4.70
DJ	4R7	4.7	±30	1kHz	28	4.70	4.00
DK	5R6	5.6	±30	1kHz	31	4.40	3.80
DL	6R8	6.8	±30	1kHz	34	4.30	3.50
DM	8R2	8.2	±30	1kHz	37	3.90	3.40
EA	100	10	±30	1kHz	40	3.50	3.30
EC	150	15	±30	1kHz	60	2.80	2.40
EE	220	22	±20	1kHz	90	2.40	2.10
EG	330	33	±20	1kHz	130	2.00	1.80
EJ	470	47	±20	1kHz	160	1.70	1.60
EK	560	56	±20	1kHz	165	1.60	1.50
EL	680	68	±20	1kHz	225	1.40	1.30
EM	820	82	±20	1kHz	280	1.30	1.10
FA	101	100	±20	1kHz	390	1.10	1.00

データ一覧表(C8-K4Lシリーズ) / DATA LIST(C8-K4L Series)

C8-K4L (高さ/Height : 4mm max.)

段別 Item	捺印 Stamp	インダクタンス Inductance			直流抵抗 DCR (mΩ) typ.	定格電流 Rated DC Current (A) typ.	
		(μH)	公差 Tolerance (%)	Test Freq. (kHz)		L=-30%	ΔT=40K
DA	1R0	1.0	±30	1kHz	10	7.00	-
DC	1R5	1.5	±30	1kHz	12	6.50	-
DE	2R2	2.2	±30	1kHz	14	5.60	-
DF	2R7	2.7	±30	1kHz	16	5.20	-
DH	3R9	3.9	±30	1kHz	18	4.30	-
DJ	4R7	4.7	±30	1kHz	21	4.20	-
DK	5R6	5.6	±30	1kHz	23	4.10	-
DL	6R8	6.8	±30	1kHz	28	3.50	-
DM	8R2	8.2	±30	1kHz	33	3.10	-
EA	100	10	±20	1kHz	38	2.70	-
EB	120	12	±20	1kHz	44	2.60	-
EC	150	15	±20	1kHz	50	2.30	-
ED	180	18	±20	1kHz	54	2.20	-
EE	220	22	±20	1kHz	78	1.90	-
EF	270	27	±20	1kHz	89	1.50	-
EG	330	33	±20	1kHz	111	1.40	-
EH	390	39	±20	1kHz	121	1.30	-
EJ	470	47	±20	1kHz	142	1.20	-
EK	560	56	±20	1kHz	155	1.10	-
EL	680	68	±20	1kHz	200	1.05	-
EM	820	82	±20	1kHz	250	1.00	-
FA	101	100	±20	1kHz	310	0.95	-
FB	121	120	±20	1kHz	341	0.82	-
FC	151	150	±20	1kHz	421	0.73	-

・記載された製品は改良などにより、外観及び記載事項の一部を予告なく変更することがあります。
 ・記載内容は実際にご注文される時点での個別の製品の仕様を保証するものではありませんので、ご使用にあたりましては、必ず製品仕様書・製品規格をご請求の上、確認して頂きますようお願い致します。
 ・Any products mentioned in this catalog are subject to any modification in their appearance and others for improvements without prior notification.
 ・The details listed here are not a guarantee of the individual products at the time of ordering. When using the products, you will be asked to check their specifications.

データ一覧表 (C10-K6Lシリーズ) / DATA LIST (C10-K6L Series)

C10-K6L (高さ/Height : 6mm max.)

段別 Item	捺印 Stamp	インダクタンス Inductance			直流抵抗 DC Resistance (mΩ) typ.	定格電流 Rated DC Current (A) typ.	
		(μH)	許容差 Tolerance (%)	測定周波数 Test Freq. (kHz)		L=-30%	ΔT=40K
DE	2R2	2.2	±30	1kHz	16	8.5	5.4
DJ	4R7	4.7	±30	1kHz	21	6.5	4.3
DL	6R8	6.8	±30	1kHz	26	5.2	3.5
EA	100	10	±30	1kHz	34	4.4	3.0
EE	220	22	±20	1kHz	45	3.2	3.0
EG	330	33	±20	1kHz	65	2.5	2.4
EJ	470	47	±20	1kHz	132	2.0	1.8
EM	820	82	±20	1kHz	180	1.7	1.6
FA	101	100	±20	1kHz	200	1.5	1.5

• 記載された製品は改良などにより、外観及び記載事項の一部を予告なく変更することがあります。
 • 記載内容は実際にご注文される時点での個別の製品の仕様を保証するものではありませんので、ご使用にあたりましては、必ず製品仕様書・製品規格をご請求の上、確認して頂きますようお願い致します。
 • Any products mentioned in this catalog are subject to any modification in their appearance and others for improvements without prior notification.
 • The details listed here are not a guarantee of the individual products at the time of ordering. When using the products, you will be asked to check their specifications.

データ一覧表(C12-K4.5Lシリーズ) / DATA LIST(C12-K4.5L Series)

C12-K4.5L (高さ/Height : 4.5mm max.)

段別 Item	捺印 Stamp	インダクタンス Inductance			直流抵抗 DCR (mΩ) typ.	定格電流 Rated DC Current (A) typ.	
		(μH)	公差 Tolerance (%)	Test Freq. (kHz)		L=-10%	ΔT=25K
DA	1R0	1.0	±30	1kHz	7	7.10	—
DC	1R5	1.5	±30	1kHz	9	6.80	—
DE	2R2	2.2	±30	1kHz	12	6.60	—
DG	3R3	3.3	±30	1kHz	15	6.40	—
DJ	4R7	4.7	±30	1kHz	18	6.20	—
DL	6R8	6.8	±30	1kHz	21	6.00	—
DM	8R2	8.2	±30	1kHz	23	5.50	—
EA	100	10	±30	1kHz	26	5.20	—
EB	120	12	±30	1kHz	40	4.00	—
EC	150	15	±30	1kHz	45	3.90	—
ED	180	18	±30	1kHz	54	3.80	—
EE	220	22	±30	1kHz	58	3.20	—
EF	270	27	±30	1kHz	71	2.80	—
EG	330	33	±20	1kHz	102	2.60	—
EH	390	39	±20	1kHz	109	2.40	—
EJ	470	47	±20	1kHz	148	2.20	—
EK	560	56	±20	1kHz	163	1.90	—
EL	680	68	±20	1kHz	211	1.80	—
EM	820	82	±20	1kHz	228	1.70	—
FA	101	100	±20	1kHz	256	1.50	—
FB	121	120	±20	1kHz	298	1.30	—
FC	151	150	±20	1kHz	430	1.20	—

• 記載された製品は改良などにより、外観及び記載事項の一部を予告なく変更することがあります。
 • 記載内容は実際にご注文される時点での個別の製品の仕様を保証するものではありませんので、ご使用にあたりましては、必ず製品仕様書・製品規格をご請求の上、確認して頂きますようお願い致します。
 • Any products mentioned in this catalog are subject to any modification in their appearance and others for improvements without prior notification.
 • The details listed here are not a guarantee of the individual products at the time of ordering. When using the products, you will be asked to check their specifications.

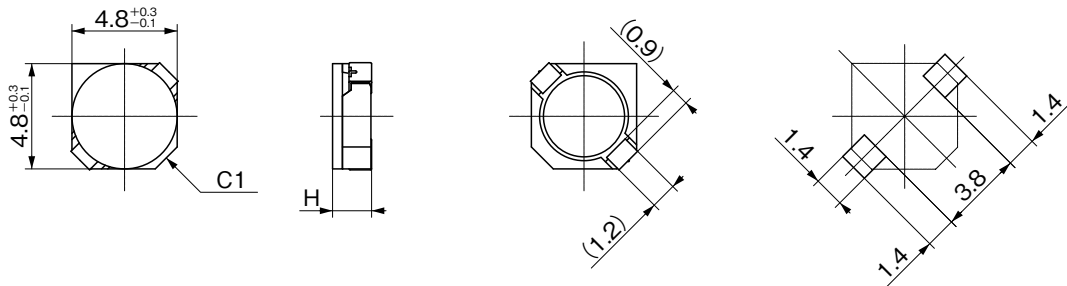
データ一覧表 (C12-K7.5Lシリーズ) / DATA LIST (C12-K7.5L Series)

C12-K7.5L (高さ/Height : 7.5mm max.)

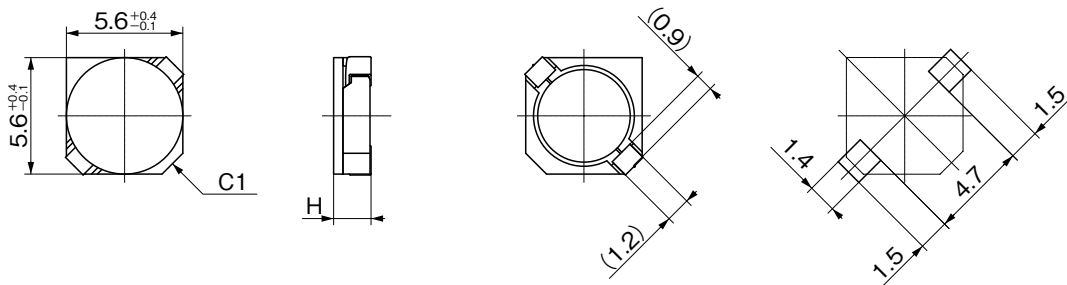
段別 Item	捺印 Stamp	インダクタンス Inductance			直流抵抗 DCR (mΩ) typ.	定格電流 Rated DC Current (A) typ.	
		(μH)	公差 Tolerance (%)	Test Freq. (kHz)		L=-10%	ΔT=25K
DA	1R0	1.0	±30	1kHz	6	23.5	12.0
DC	1R5	1.5	±30	1kHz	7	17.1	10.0
DF	2R7	2.7	±30	1kHz	9	15.5	9.00
DH	3R9	3.9	±30	1kHz	10	13.2	8.20
DJ	4R7	4.7	±30	1kHz	12	11.3	7.50
DL	6R8	6.8	±30	1kHz	13	10.1	6.80
DM	8R2	8.2	±30	1kHz	15	8.55	6.30
EA	100	10	±20	1kHz	18	7.55	5.80
EB	120	12	±20	1kHz	20	7.10	5.60
EC	150	15	±20	1kHz	21	6.50	5.40
ED	180	18	±20	1kHz	23	6.15	5.20
EE	220	22	±20	1kHz	26	5.75	5.00
EF	270	27	±20	1kHz	33	4.65	4.20
EG	330	33	±20	1kHz	41	4.50	3.80
EH	390	39	±20	1kHz	43	4.25	3.60
EJ	470	47	±20	1kHz	57	3.90	3.30
EK	560	56	±20	1kHz	62	3.55	3.10
EL	680	68	±20	1kHz	68	3.20	2.90
EM	820	82	±20	1kHz	81	2.80	2.80
FA	101	100	±20	1kHz	91	2.55	2.60
FB	121	120	±20	1kHz	119	2.40	2.40
FC	151	150	±20	1kHz	136	2.20	2.20
FJ	471	470	±20	1kHz	600	1.00	0.98
FM	821	820	±20	1kHz	900	0.77	0.75
GA	102	1,000	±20	1kHz	1,000	0.68	0.69
GE	222	2,200	±20	1kHz	2,700	0.44	0.40
GG	332	3,300	±20	1kHz	3,700	0.37	0.34
GJ	472	4,700	±20	1kHz	5,000	0.33	0.28
GK	562	5,600	±20	1kHz	5,500	0.28	0.27

外形図 / DIMENSIONS

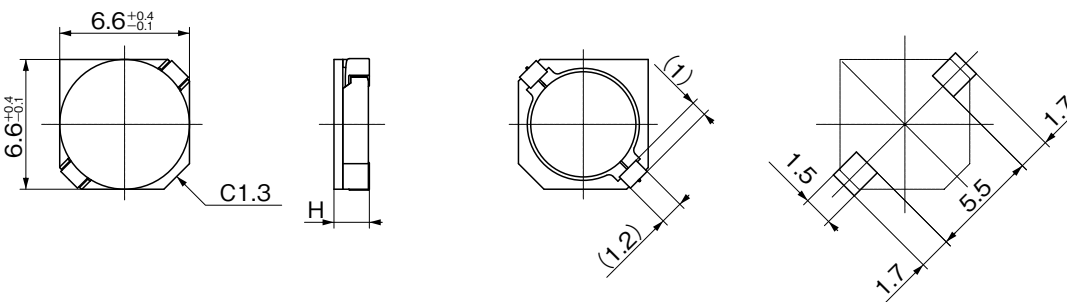
C4-K Series



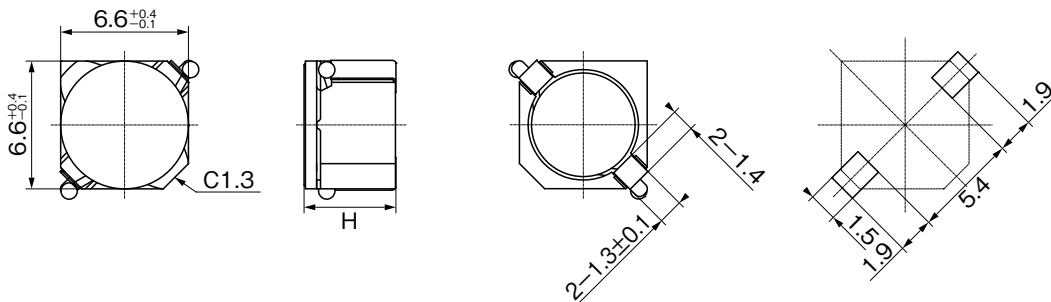
C5-K Series



C6-K Series



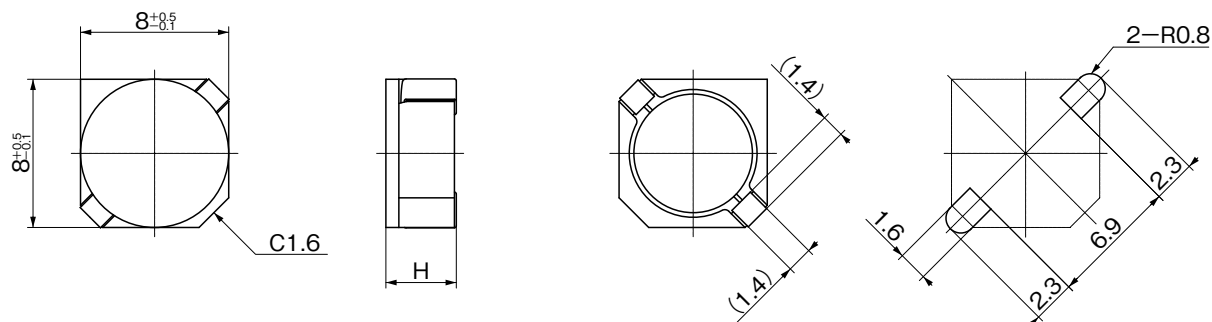
C6-K5RA



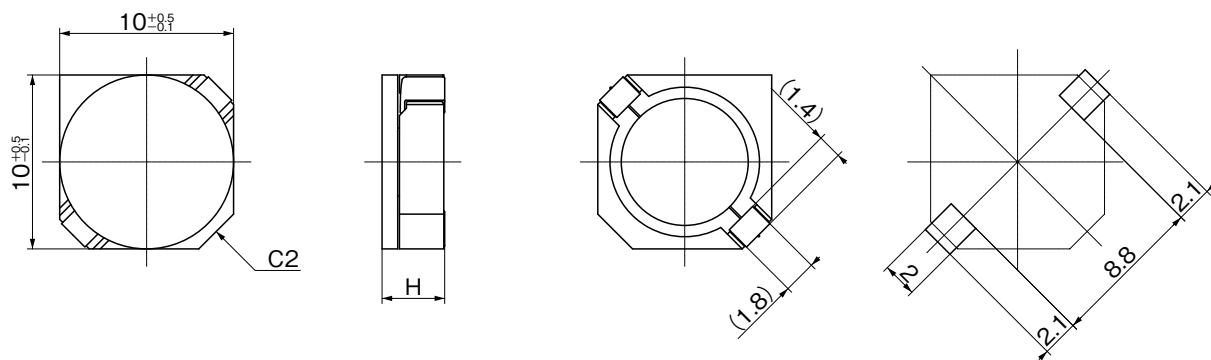
Recommended land patterns

Unit : mm

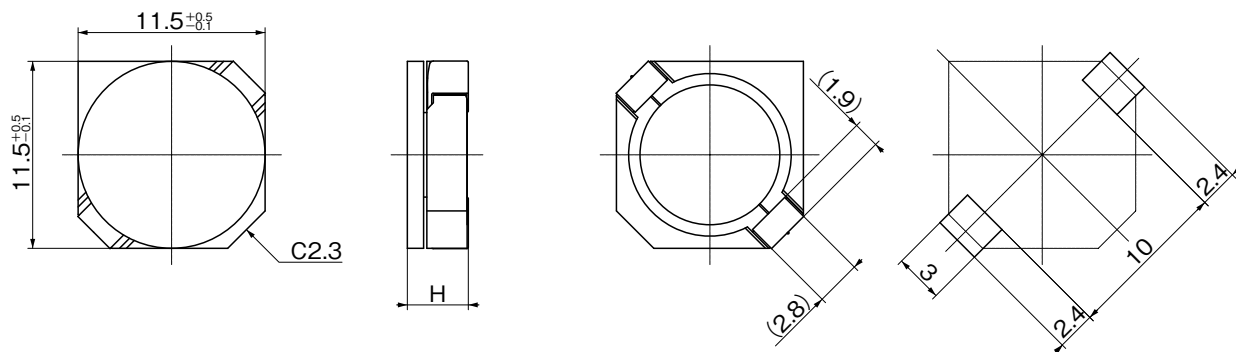
C8-K Series



C10-K Series



C12-K Series



Recommended land patterns

Unit : mm

• 記載された製品は改良などにより、外観及び記載事項の一部を予告なく変更することがあります。
 • 記載内容は実際にご注文される時点での個別の製品の仕様を保证するものではありませんので、ご使用にあたりましては、必ず製品仕様書・製品規格をご請求の上、確認して頂きますようお願い致します。
 • Any products mentioned in this catalog are subject to any modification in their appearance and others for improvements without prior notification.
 • The details listed here are not a guarantee of the individual products at the time of ordering. When using the products, you will be asked to check their specifications.